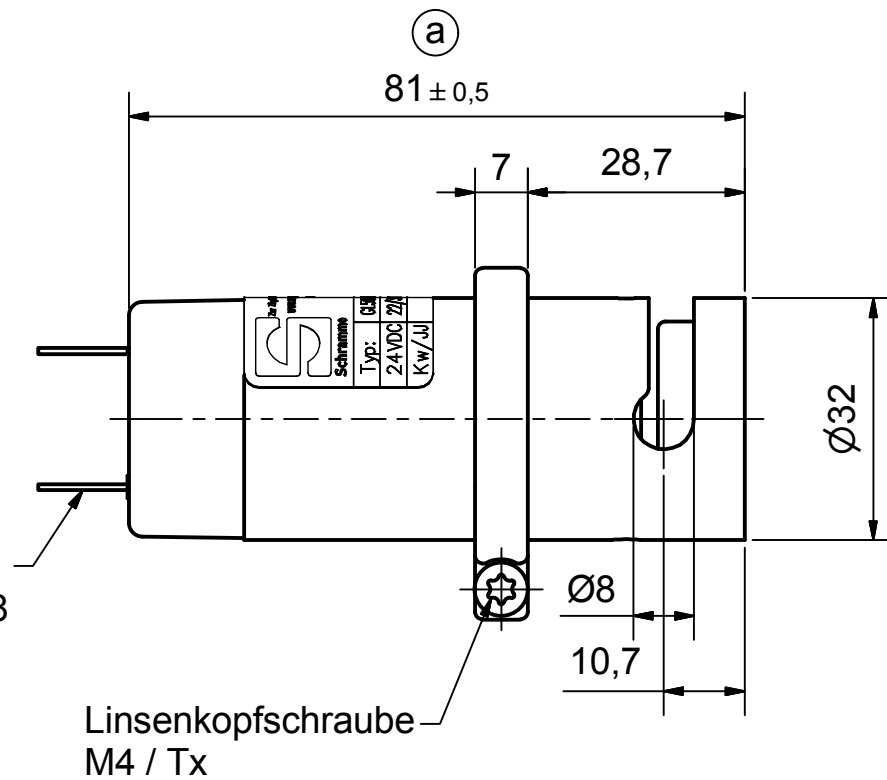
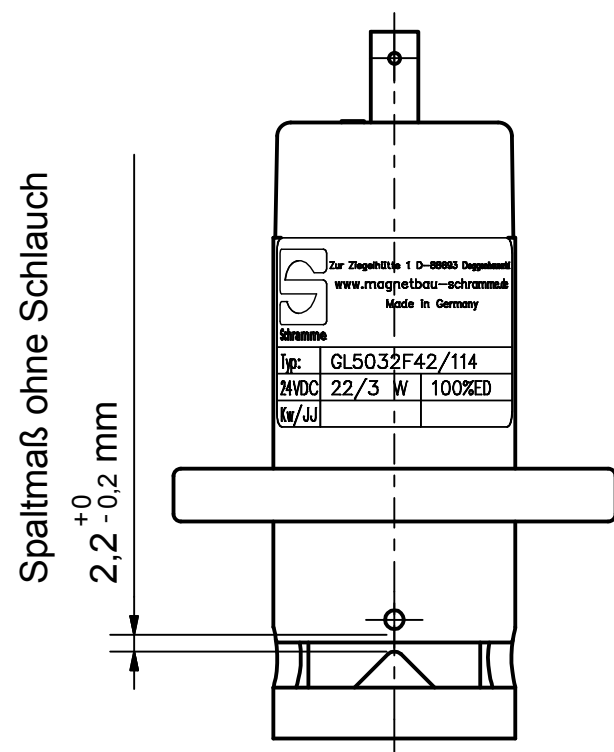
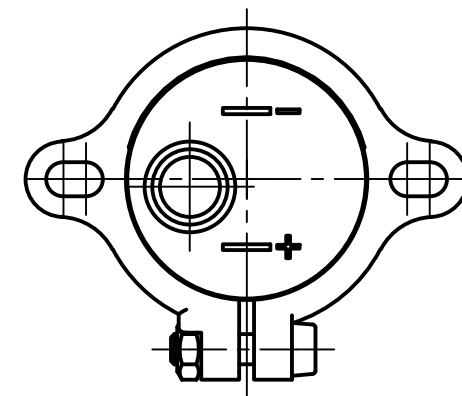


2x Flachstecker
DIN 46343 / 6,3x0,8



Linsenkopfschraube
M4 / Tx



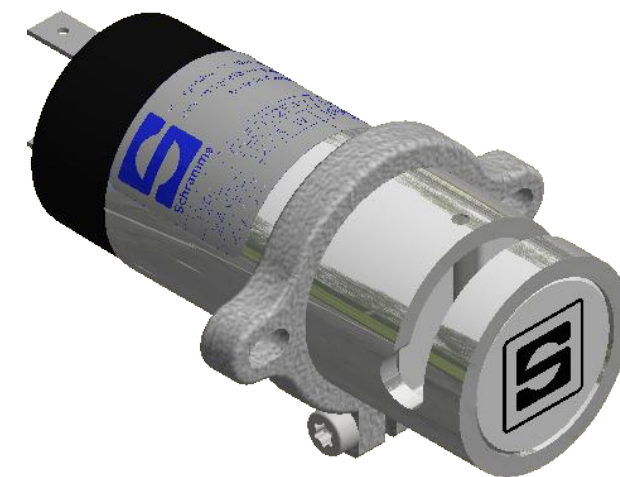
Spaltmaß ohne Schlauch


2,2⁺⁰ -0,2 mm

Zur Zugeliste 1 D-88883 Doppelventil
www.magnetbau-schramme.de
Made in Germany
Schramme
Typ: GL5032F42/114
24VDC 22/3 W 100%ED
Kv/JJ

Technische Daten:

Spannung: 24VDC
Leistung: 22 Watt / 3 Watt
Einschaltdauer: 100% ED
Isolierstoffklasse: H
Spulenwiderstand: 26,2 Ohm ±1,5 Ohm
Isolationsprüfung: 600V
Stromlos offen.
Schlauch: Ø8mm/5mm Silikon 60Shore A. (a)
Verpolschutz integriert.



Material:		Toleranz: DIN/ISO 2768mH			Maßstab: 1 : 1		
Oberfläche:							
			Datum	Name	Schlauchklemmventil		
			Gezeichnet	26.10.2012			Wendt
			Kontrolliert	26.10.2012			Maier
			Norm				
Magnetbau Schramme					GL5032F42_114A		
					1		
a	überarbeitet	25.01.18	VS			A3	
Status	Änderungen	Datum	Name			VERTRAULICH/CONFIDENTIAL	